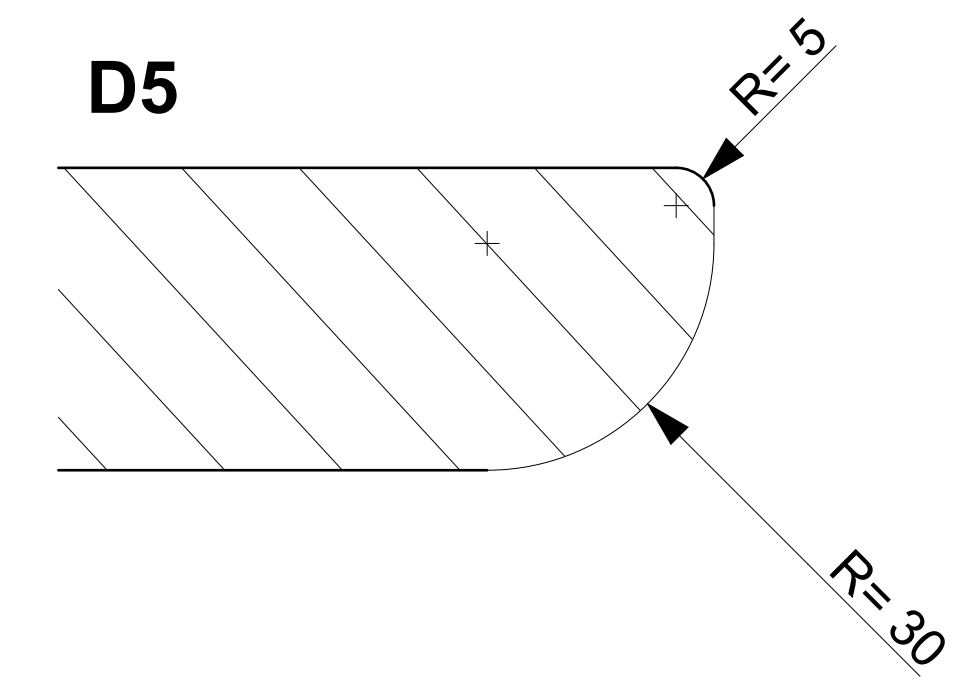
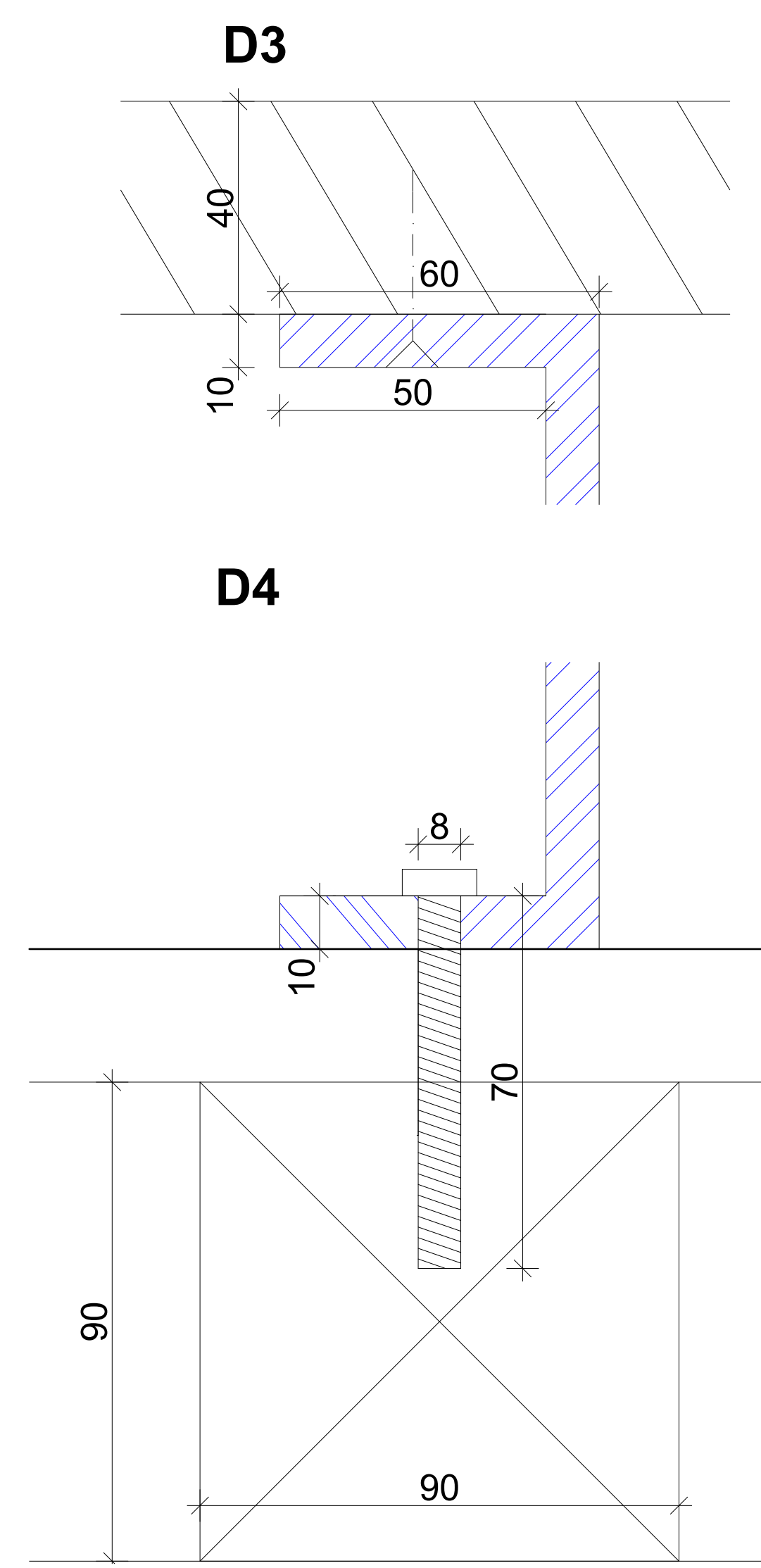
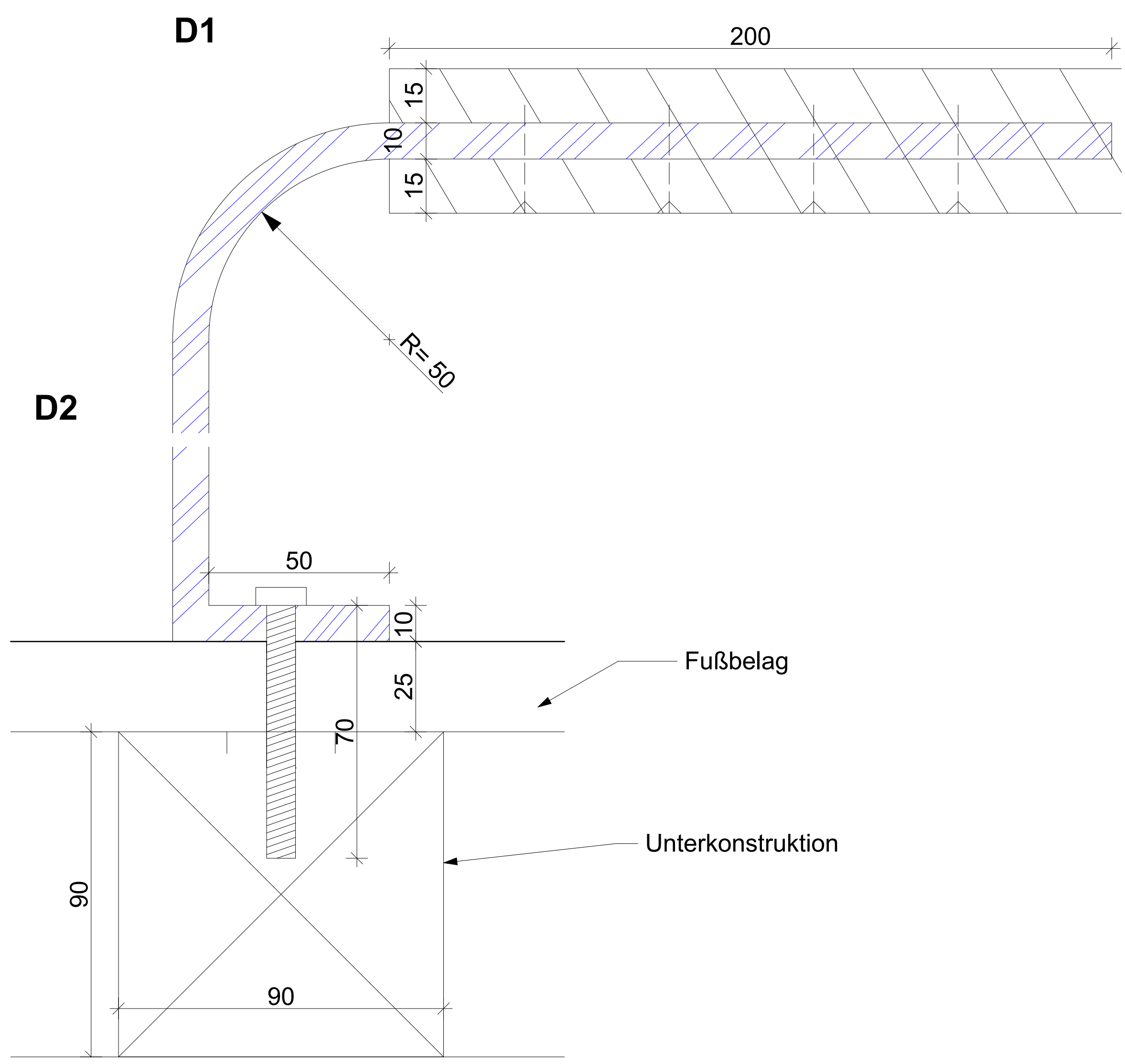
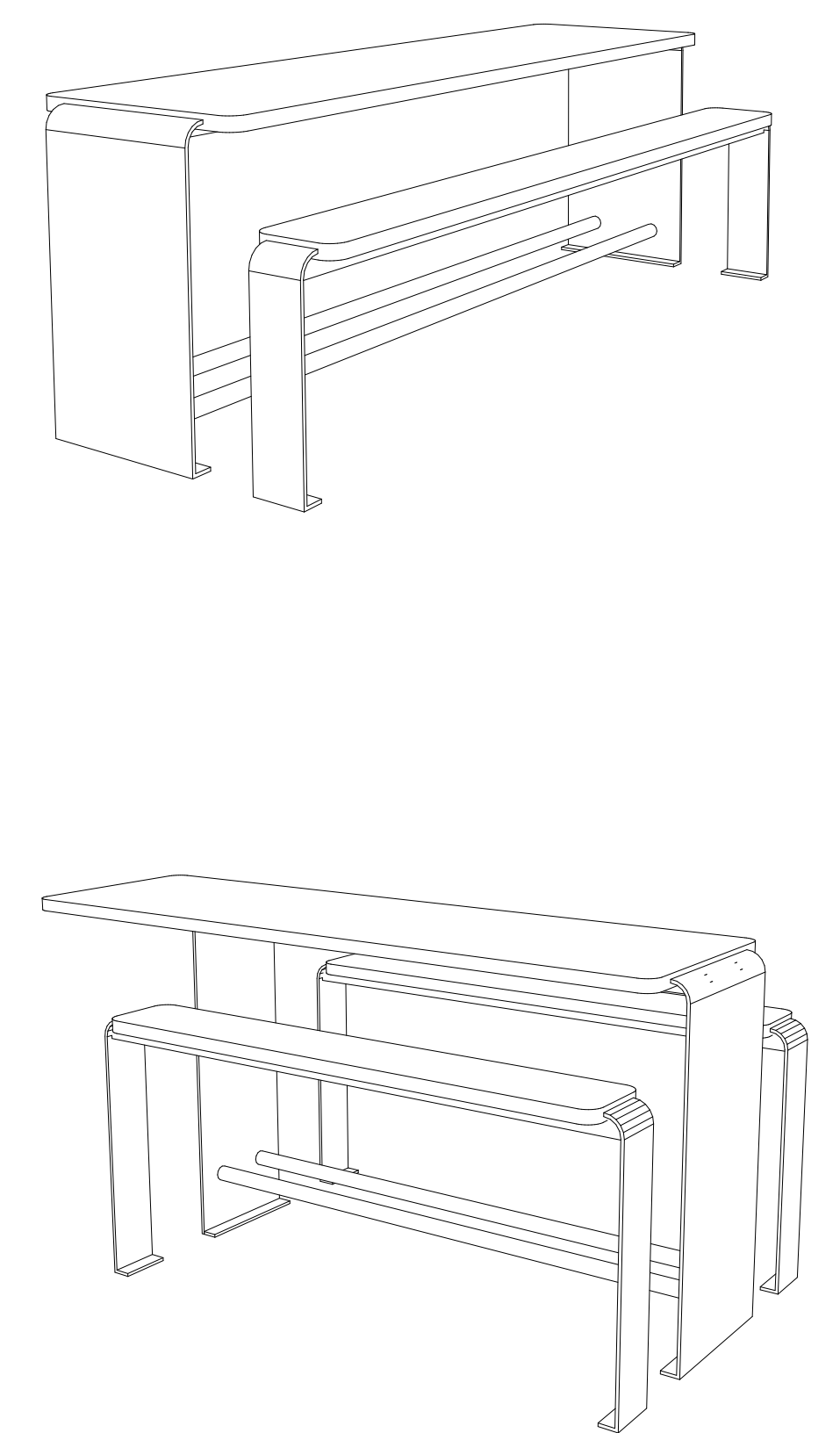
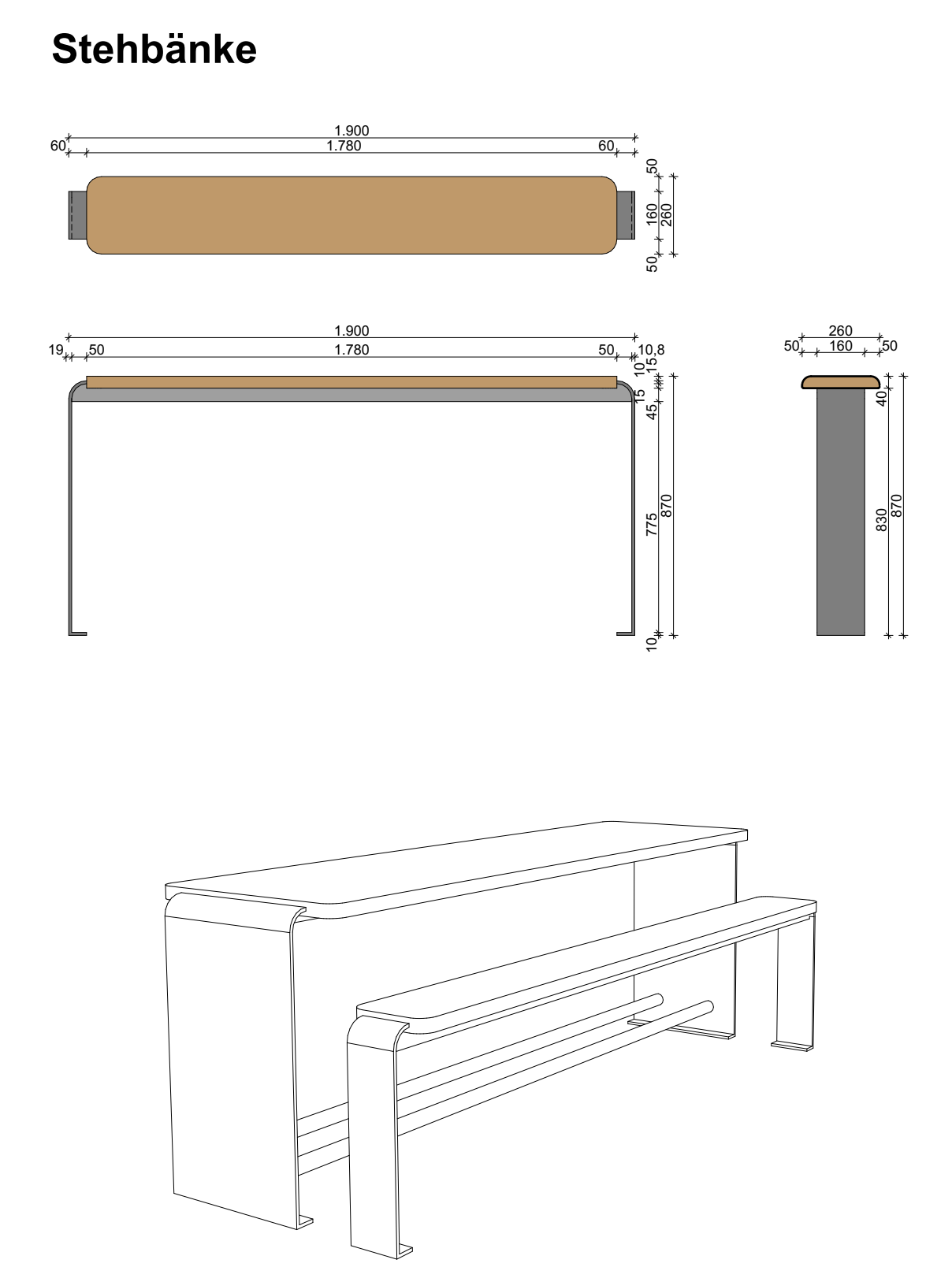
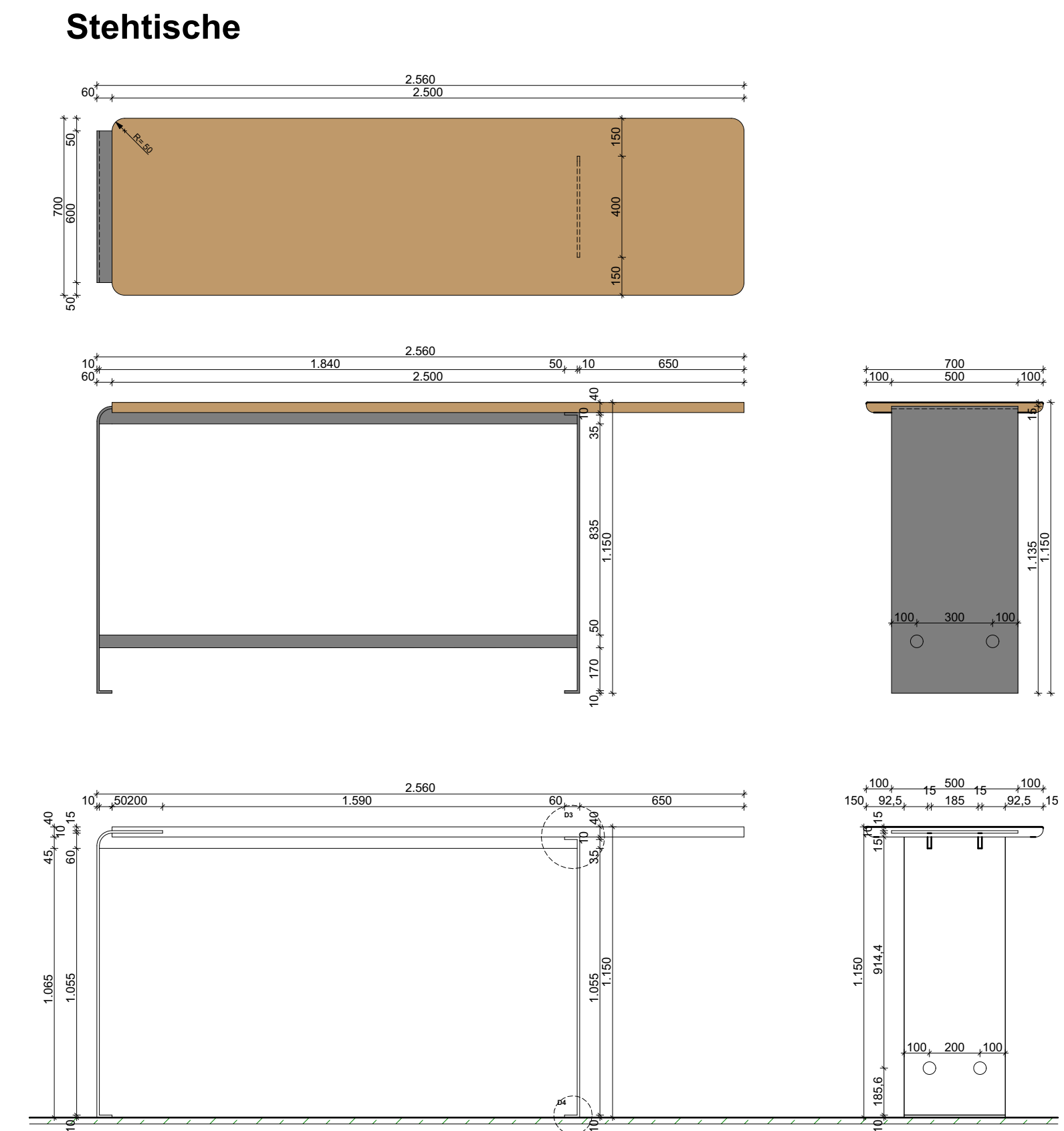
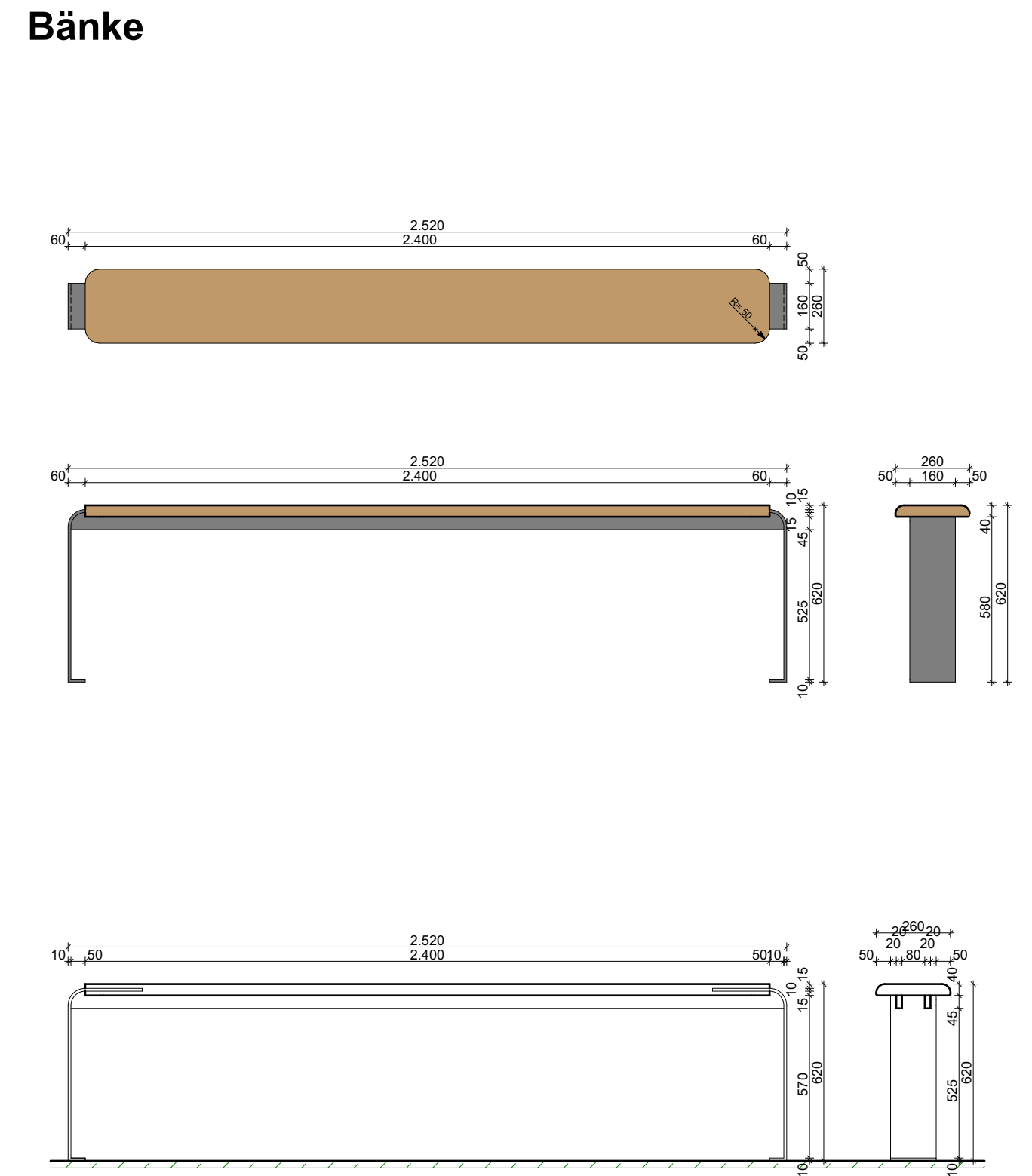
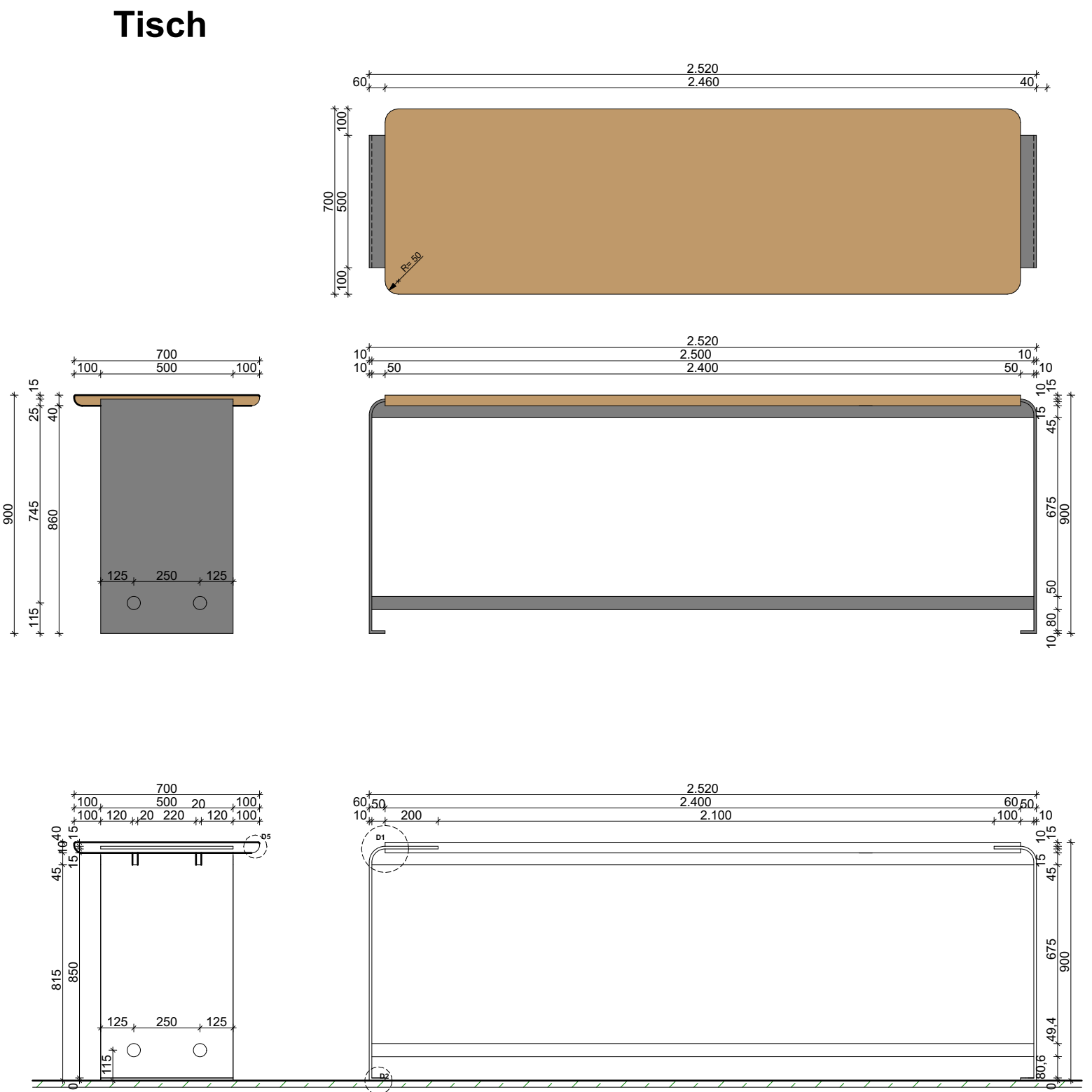


KOLLEG FÜR HOLZTECHNIK UND INNENRAUMGESTALTUNG



Ausführung:
Tischplatte: Buche gedämpft.
Gestell: Schwarzstahl geölt